



Vetta Macchi

BILICHETTO DA BANCO mod. **VMBN**

- *SMALL PLATFORM SCALE mod. **VMBN***
- *PETIT BASCULE ROTATIF mod. **VMBN***
- *KLEINE ROTATIONSWIEGE typ **VMBN***



BILICHETTO DA BANCO mod. **VMBN**

CARATTERISTICHE TECNICHE PRINCIPALI

- Bilichetto rotativo automatico a 5 giri.
- Doppio quadrante di lettura.
- Ammortizzatore delle oscillazioni ad olio regolabile dall'esterno.
- Cuscinetti di pietra d'agata e coltelli in acciaio temperato con durezza Hrc. 62÷64.
- Testata in acciaio Inox di serie.
- Meccanismo di base costituito da sistema di leve triangolari.
- Carcassa esterna della base in ferro rinforzato e verniciato a forno.

OPZIONI ED ACCESSORI

- Piano di carico e sponda Inox.
- Piano a tre sponde Inox.
- Finitura completa Inox.
- Carrello con ruote.

PETIT BASCULE ROTATIF mod. **VMBN**

PRINCIPALES CARACTÉRISTIQUES TECHNIQUES

- Petit bascule rotative automatique à 5 tours.
- Double cadran à lecture.
- Amortisseur à l'huile des oscillations, réglable de l'extérieur.
- Coussinets en pierre d'agate et couteaux en acier trempé, dureté Hrc 62÷64.
- Tête en acier inoxydable par séries.
- Mécanisme de base constitué par un système de leviers triangulaires.
- Partie extérieure de la base en fer renforcé, émail à four.

OPTIONS ET ACCESSORIES

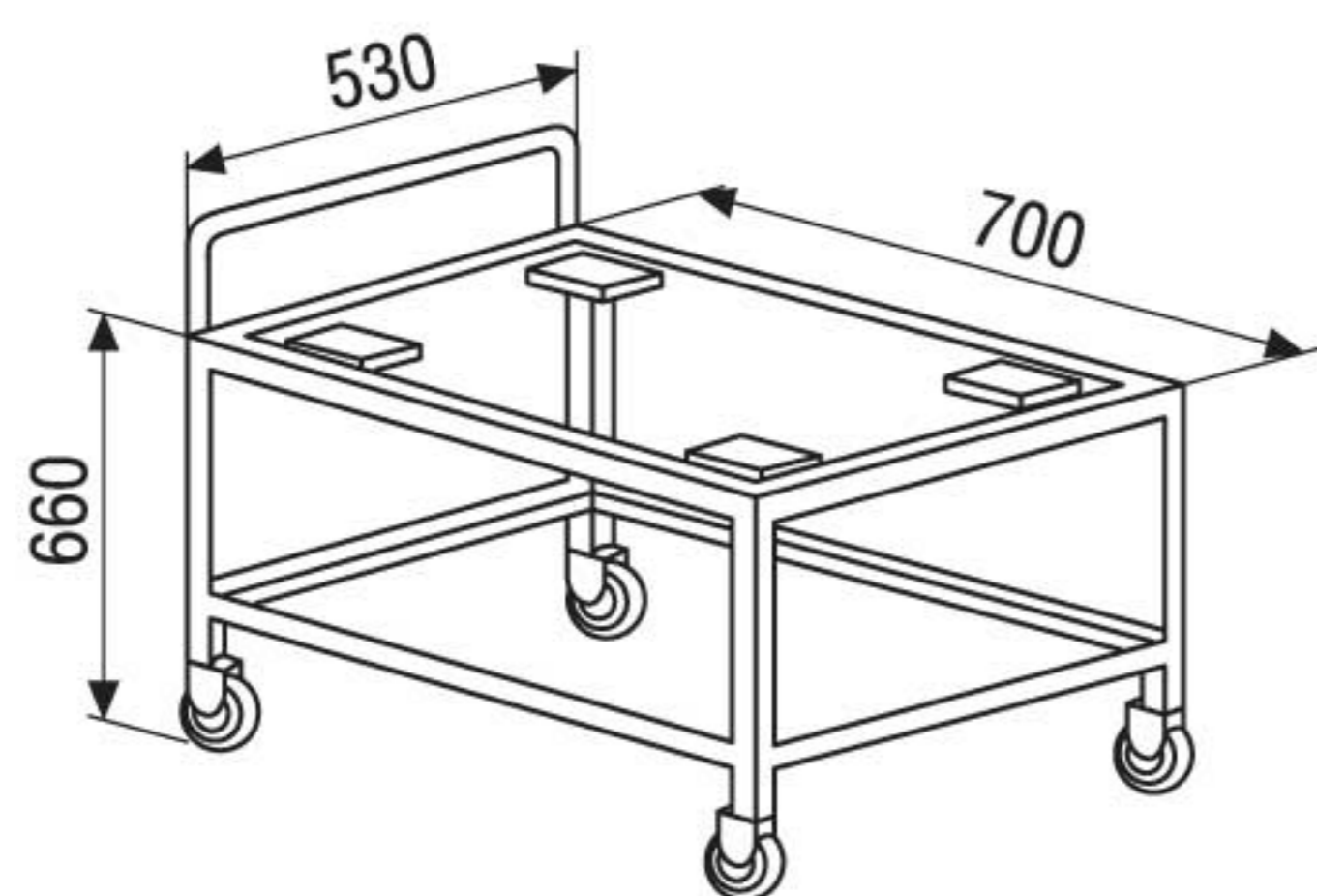
- Plateforme de chargement et bord en acier inoxydable.
- Plateforme à 3 bords en acier inoxydable.
- Finissage complet en acier inoxydable.
- Chariot à roues.

DATI TECNICI - TECHNICAL DATA - ÉLÉMENTS TECHNIQUES - TECHNISCHE DATEN

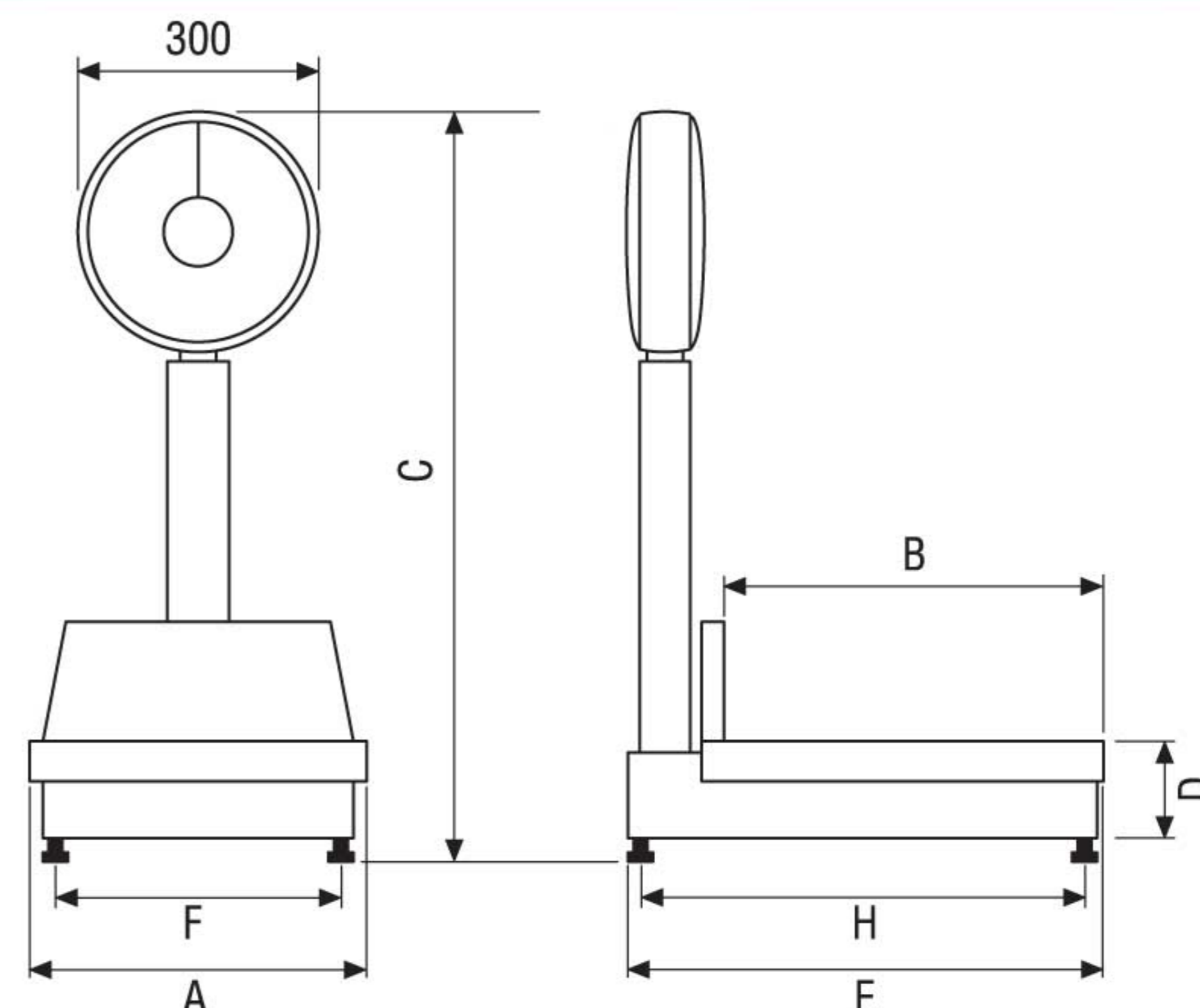
Portata - Capacity Capacité - Tragfähigkeit	Suddivisione - Subdivision Subdivision - Unterteilung	Lettura quadranti - Quadrant reading Lecture Quadrants - Ablesungs-skala
Kg. 30	gr. 10	gr. 6000
Kg. 60	gr. 20	gr. 12000
Kg. 150	gr. 50	gr. 30000

MISURE D'INGOMBRO - OVERALL DIMENSIONS - MESURES D'ENCOMPREMENT - AUßENMAßE

A	B	C	D	E	F	H	Peso - Weight Poids - Gewicht
500	550	940	140	660	450	600	Kg. 33



Carrello con ruote
Base with wheels
Chariot a roues
Fahrbares utergestell



SMALL PLATFORM SCALE mod. **VMBN**

MAIN TECHNICAL CHARACTERISTICS

- Small revolving automatic platform scale at 5 revolutions.
- Double reading dial.
- Oil oscillation shock-absorber, with exterior adjustment.
- Bearings of agate and knife edges in special steel hardened to Rockwell 62÷64.
- Head in stainless steel in series.
- Base device formed by triangular system of levers.
- Base outer casing in strengthened oven-baked painting iron.

OPTIONS AND ACCESSORIES

- Loading platform and side in stainless steel.
- 3 side platform in stainless steel.
- Complete finish in stainless steel.
- Trolley with wheels.

KLEINE ROTATIONSWIEGE typ **VMBN**

TECHNISCHE AUPTKENNZEICHEN

- Kleine automatische Rotativswiege zu 5 Drehungen.
- Doppelte Ablesung der Skala.
- Von außen regulierbarem Oldämpfer der Schwankungen.
- Lager aus Achat und Messer aus gehärtetem Spezialstahl von 62÷64 Rockwell.
- Anzeigekopf aus rostfreiem Stahl, Serienmessing.
- Der Basismechanismus besteht aus einem dreieckigen Hebelsystem.
- Aussere Basisfassung aus verstärktem Eisen, Einbrennlackierung.

OPTIONEN UND ZUBEHÖR

- Gewichtsfläche und Wand aus rostfreiem Stahl.
- Drei Seitenwänden Fläche aus rostfreiem Stahl.
- Complete Ausführung aus rostfreiem Stahl.
- Fahrbares Untergestell.