



**Vetta Macchi** S.p.A.



mod. SAPM ◀

▶ mod. SA



## BILANCE SEMIAUTOMATICHE mod. **SA/SAPM**

- SEMIAUTOMATIC SCALE mod. **SA/SAPM**
- BALANCE SEMI-AUTOMATIQUE mod. **SA/SAPM**
- HALBAUTOMATISCHE WAAGE typ **SA/SAPM**

## **BILANCE SEMIAUTOMATICHE mod. SA/SAPM**

### CARATTERISTICHE TECNICHE PRINCIPALI

- Bilancia semiautomatica a due piatti per aggiunta di pesi fino all'equilibrio della portata.
- Doppio quadrante di lettura.
- Ammortizzatore delle oscillazioni ad olio regolabile dall'esterno.
- Tutti i punti di appoggio sono su cuscinetti in pietra d'agata.
- Movimenti di base del tipo Beranger collegato alla massa pendolare tramite tiranti.
- Finitura verniciata con polveri poliuretatiche colore grigio.
- Piatto merci e piatto porta pesi in acciaio inox.
- A richiesta si eseguono anche con lettura del quadrante trasversale.

### OPZIONI ED ACCESSORI

- Quadranti di lettura a zero centrale (versione +/-).

## **BALANCE SEMI-AUTOMATIQUE mod. SA/SAPM**

### PRINCIPALES CARACTÉRISTIQUES TECHNIQUES

- Balance semi-automatique avec deux plateaux pour ajouter des poids jusqu'au balancement de la force.
- Double cadran à lecture.
- Amortisseur des oscillations à l'huile, réglable de l'extérieur.
- Tout les points d'appui sont sur coussinets en pierre d'agate.
- Mouvements de base du type Beranger, assemblé à la masse pendulaire par des tirants.
- Finissage vernissé par des poudres de polyuréthane couleur gris.
- Plateau marchandise et plateau poids en acier inox.
- Sur demande il est aussi réalisé à lecture transversal du cadran.

### OPTIONS ET ACCESSORIES

- Cadrans de lecture à zéro au milieu (version +/-).

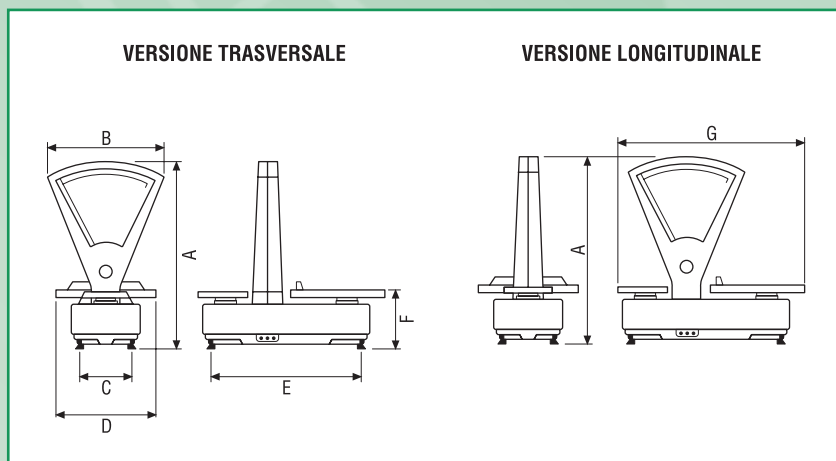
### DATI TECNICI - TECHNICAL DATA - ÉLÉMENTS TECHNIQUES - TECHNISCHE DATEN

Piatti di serie e denominazione Current pans and their denominations Plateau de série et leur dénomination Serienschalen und benennung		
<b>Dimensioni - Sizes - Dimensions - Ausmaß</b>	mm. 340 x 310	Ø mm. 400

Modello - Model Modèle - Modell	Portata - Capacity Capacité - Tragfähigkeit	Suddivisione - Subdivision Subdivision - Unterteilung	Letture quadranti - Quadrant reading Lecture Quadrants - Ablesungs-skala
SA.PM	Kg. 10	gr. 1	gr. -50 / 0 / +50
SA.PM	Kg. 15/30	gr. 5	gr. -250 / 0 / +250
SA	Kg. 10	gr. 1	gr. 0 / 200
SA	Kg. 15/30	gr. 5	gr. 0 / 1000

### MISURE D'INGOMBRO - OVERALL DIMENSIONS - MESURES D'ENCOMPREMENT - AUßENMAßE

A	B	C	D	E	F	G	Peso - Weight Poids - Gewicht
650	380	172	350	500	235	620	Kg. 25



RIVENDITORE

