



**Vetta Macchi** S.p.A.



mod. DT 161 ◀



mod. DI 161 ◀



▶ mod. DB 161

**VISORI mod. DI 161**

**BILICI mod. DB 161 e mod. DT 161**

**PIATTAFORME mod. BC**

**INDICATOR mod. DI 161**

**PLATFORM SCALE mod. DB 161, DT 161, BC**

Il visore DI161 ha un display a cristalli liquidi (LCD) ad alto contrasto con cifre alte oltre 23 mm, un buon grado d'impermeabilità e la possibilità di funzionare a bassa tensione. Bilichetti elettronici serie DB e DT e piattaforme serie BC sono equipaggiate con visore DI161 versatile e affidabile in grado di coprire una vasta gamma d'impieghi pur essendo economico.

Questo visore è ideale anche per essere collegato a: pese aeree, bilici murali, piattaforme trasportabili alimentate a bassa tensione o a batteria.

### CARATTERISTICHE GENERALI

Tastiera impermeabile con tasti per tara diretta, azzeramento, accensione/spegnimento, funzioni.

### SPECIFICHE TECNICHE

- Alimentazione: 220 V - 50/60 Hz tramite alimentatore incluso.
- Consumo: 1 W.
- Dimensioni: 200 x 180 x 130 mm (L x H x P).
- Peso: 830 g.
- Omologato CE e OIML 3000 divisioni.

### OPZIONI ED ACCESSORI

- Batteria interna autoricaricabile con 15 ore di autonomia.
- Alimentazione a batteria esterna 12 V.
- Uscita seriale RS232C per collegamento a PC.

DI161 indicator is made with a crystal liquid display (LCD) with digit higher than 23 mm, couples a good degree of impermeableness with possibility to work with a low voltage.

The electronic bench and floor platform scales series DB and DT and the weighing platform series BC are equipped with DI161 indicator.

DI161 indicator is suitable to be connected to platforms with 1 load cell or 4 load cells, aerial and wall-mounted weighing instruments, movable platforms, transpallets.

DI161 can be used in moist environments or in room where frequent water sprays, deriving from processing meat, fish, etc.

### MAIN CHARACTERISTICS

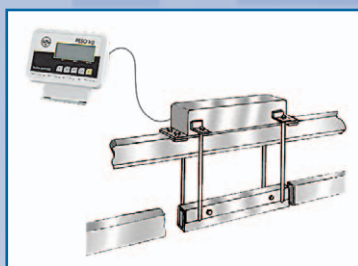
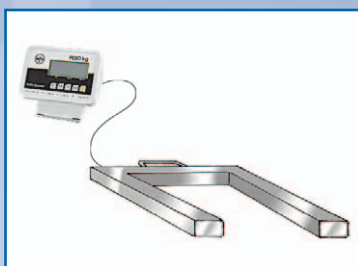
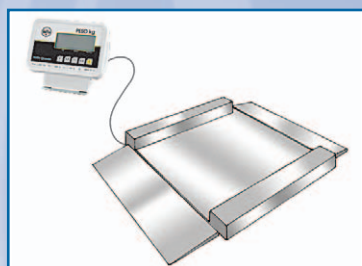
Waterproof keys for direct tara, zero resetting, on/off power, functions.

### TECHNICAL SPECIFICATIONS

- Input voltage: 220V – 50/60Hz with enclosed adapter.
- Power: 1W.
- Dimensions: 200 x 180 x 130 mm (W x H x D).
- Weight: 830 g.
- CE and OIML approved (3000 division).

### OPTIONS AND ACCESSORIES

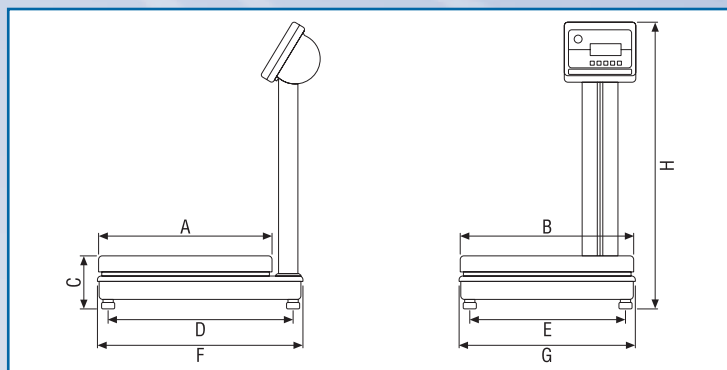
- Internal battery power rechargeable (15 hours battery life).
- Connection and cable for outside supply 12 V.
- Serial output RS232C for connection to PC.



### DATI TECNICI - TECHNICAL DATA

Modello - Model	Portata (Kg) - Capacity (Kg)	Divisione (g) - Subdivision (g)	Piattaforma (mm) - Platform size (mm)	Tara (%) - Tare (%)
DB 161	30 - 60 - 150	10 - 20 - 50	400 x 400 x 120 h.	100
DT 161	60 - 150 - 300	20 - 50 - 100	600 x 600 x 120 h.	100
BC 0	6 - 15 - 30	2 - 5 - 10	240 x 340 x 140 h.	100
BC 1	30 - 60 - 150	10 - 20 - 50	400 x 400 x 120 h.	100
BC 22	60 - 150 - 300	20 - 50 - 100	600 x 600 x 140 h.	100
BC 3	300 - 600 - 1500	100 - 200 - 500	800 x 800 x 150 h.	100
BC 4	600 - 1500 - 3000	200 - 500 - 1000	1000 x 1250 x 100 h.	100
BC 5	600 - 1500 - 3000	200 - 500 - 1000	1250 x 1500 x 110 h.	100
BC 6	600 - 1500 - 3000	200 - 500 - 1000	1500 x 1500 x 120 h.	100
BC 7	1500 - 3000 - 6000	500 - 1000 - 2000	1500 x 2000 x 130 h.	100

### MISURE D'INGOMBRO - OVERALL DIMENSIONS



Mod.	mm							
	A	B	C	D	E	F	G	H
DB 161	400	400	120	315	315	550	400	650
DT 161	600	600	120	545	470	750	600	1350

**SI POSSONO ESEGUIRE PIATTAFORME CON DIMENSIONI A RICHIESTA.**  
**SI POSSONO ESEGUIRE PIATTAFORME CON DIMENSIONI A RICHIESTA.**