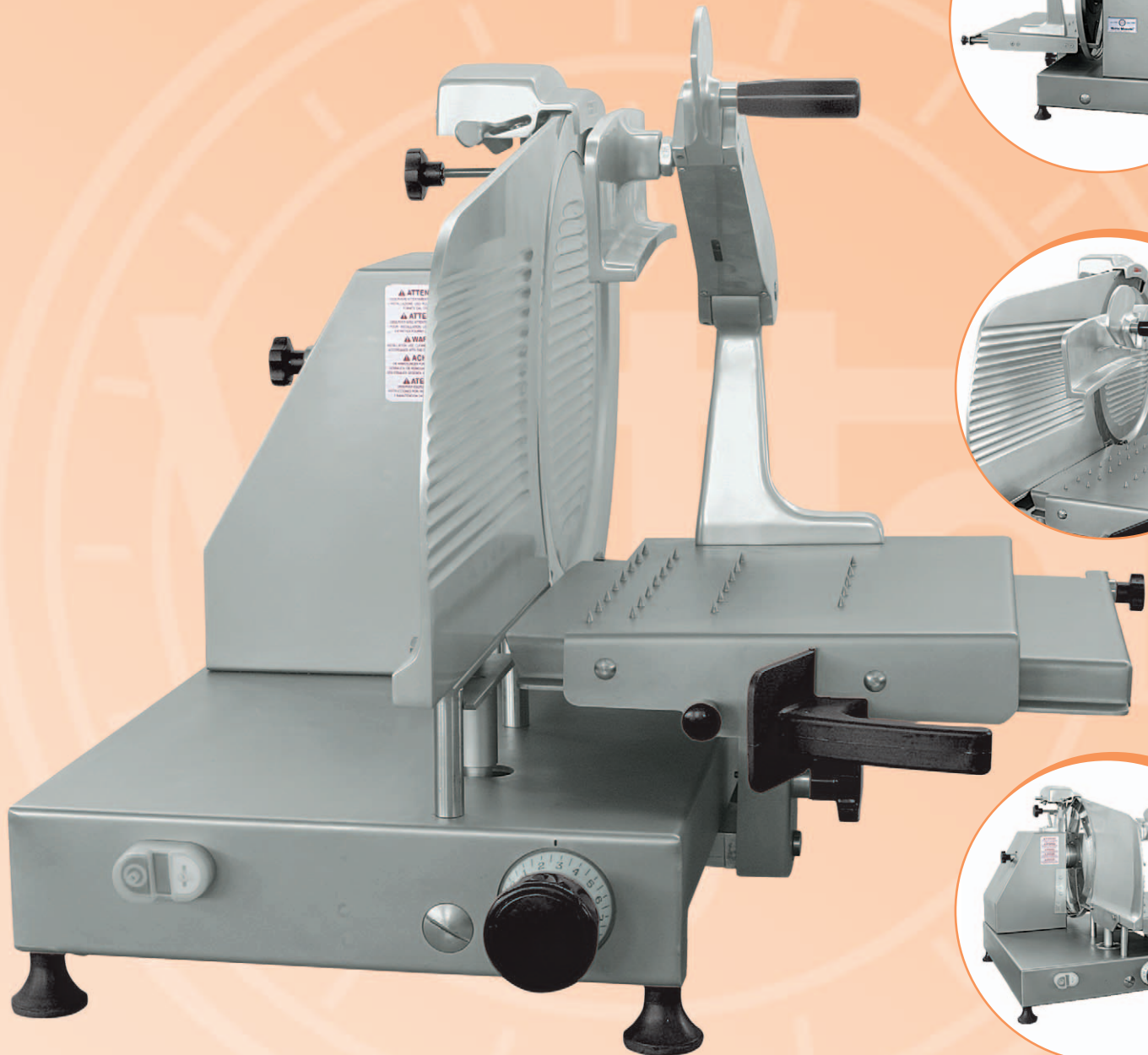




**Vetta Macchi** S.p.A.



## AFFETTATRICE VERTICALE mod. **VSV**

- *VERTICAL SLICER mod. **VSV***
- *TRANCHEUSE VERTICAL mod. **VSV***
- *SENKRECHTAUFSCHNITTMASCHINE typ **VSV***

## AFFETTATRICE VERTICALE mod. VSV

Realizzata quasi interamente in acciaio inox è inattaccabile dagli agenti salini, dai detergenti più aggressivi, non si graffia e a differenza dell'alluminio, non si ossida e non si corrode. La sua particolare forma permette una facile e veloce pulizia raggiungendo anche i punti più difficili senza dover smontare la macchina. Il piatto merce di ampie dimensioni ed a larga escursione trasversale e il braccio pressa merce autobloccante favoriscono una forte presa sul prodotto tanto da non richiedere una ulteriore pressione manuale durante la fase di taglio. Il taglio della fetta avviene in modo uniforme e con uno spreco della parte finale del salume ridottissimo. Una particolare guida posta in prossimità della lama permette di tagliare i salumi senza sbriciolarsi o schiacciarsi nella parte inferiore. Le parti interne più delicate e soggette all'ossidazione sono a tenuta stagna in modo da garantire una protezione alle infiltrazioni.

### CARATTERISTICHE TECNICHE PRINCIPALI

- Carrozzeria portante in acciaio inox.
- Piatto merce e tutte le parti accessorie incluse le viterie interne anch'esse in acciaio inox.
- Braccio pressa merce autobloccante con punte ferma prodotto in acciaio inox.
- Vela, copri lama e affilatoio in lega di alluminio con trattamento di anodizzazione anti corrosione.
- Motore con doppia ventilazione interna e alto numero di giri che ridotto aumenta la potenza di taglio alla lama.
- Trasmissione del motore a cinghia e puleggia montata su cuscinetti a tenuta stagna autolubrificanti.
- Lama in acciaio inox.
- Piatto merce (sia superiore che inferiore), carrello, protezione ed ovviamente copri lama e lama sono smontabili individualmente in modo da permettere una veloce pulizia anche in lavastoviglie.
- Centralina elettronica di bassa tensione rinchiusa in contenitore a tenuta stagna oltre ad interruttore protetto da copertura in gomma siliconica.
- Affilatoio di facile e veloce posizionamento con leva per azionamento mola affilatrice e pulsante per mola di rifinitura e sbavatura

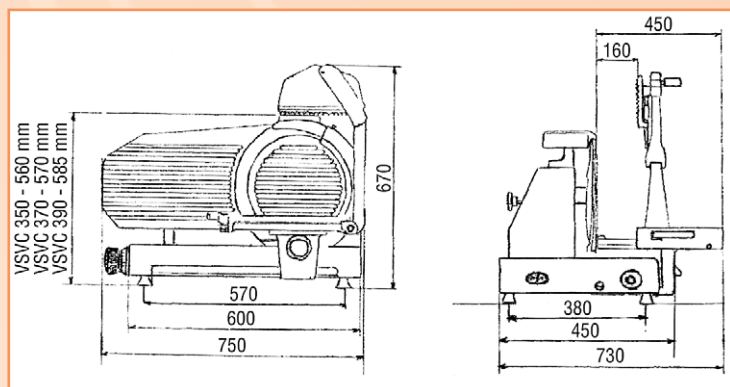
## TRANCHEUSE VERTICAL mod. VSV

Elle est fabriquée presque entièrement en acier inox est inattaquable par des agents salins, par les détergents les plus agressives, ne se grille pas et ne s'oxyde. Sa structure portante permet le polissage facile et rapide aussi pour les points les plus difficiles sans démonter la trancheuse. Aussi le plateau pour la marchandise très grande et avec une large fluidité transversal que le bras qui presse la marchandise auto bloquent ne demande autre aide manuel. Une coulisse chez la lame permette le coupe de la marchandise sans émiettement et aplatissement. Les parts intérieures qui sont très délicats sont à étanche d'eau.

### PRINCIPALES CARACTÉRISTIQUES TECHNIQUES

- Structure portante en acier inox.
- Aussi le plateau pour la marchandise que les accessoires compris les vis sont inox.
- Le bras qui presse la marchandise auto blocant, avec les pointes qui ferme la marchandise en acier inox.
- Couvre lame et affiloir en alliage spécial anodisé est résistant à la corrosion.
- Moteur avec double ventilation et beaucoup tour pour augmenter la puissance de la lame.
- Transmission du moteur par courroie et poulie monté sur coussinet à étanche d'eau autolubrifiante.
- Lama inox.
- Plateau (supérieur et inférieur) couvre lame, lame peuvent être démonté pour être lavées dans la machines à laver les vaisselle.
- Affiloir facile et rapide avec un levier pour actionnaire aussi la mole affateuse que le pulseur de finissage et bave

### DATI TECNICI - TECHNICAL DATA - ÉLÉMENTS TECHNIQUES - TECHNISCHE DATEN



| Diametro lama - Blade diameter - Diamètre lame - Klingendurchmesser          | 350 mm.                             | 370 mm.                             | 390 mm.                             |
|--|-------------------------------------|-------------------------------------|-------------------------------------|
| Peso - Weight - Poids - Gewicht  | 58 kg                               | 59 kg                               | 59 kg                               |
| Corsa carrello - Tray travel - Course du chariot - Laufschlitten             | cm. 37                              | cm. 37                              | cm. 37                              |
| Capacità di taglio - Cutting surface - Capacité de coupe - Schneidefähigkeit | cm. 33 x 27 h.                      | cm. 33 x 29 h.                      | cm. 33 x 31 h.                      |
| Motore - Motor - Moteur - Motor  | 380-400V 3ph<br>220-230V 1ph (opz.) | 380-400V 3ph<br>220-230V 1ph (opz.) | 380-400V 3ph<br>220-230V 1ph (opz.) |

## VERTICAL SLICER mod. VSV

Build almost completely in stainless steel, is resistant to saline agents, to very aggressive detergents, to scratches and will never oxidize. Its special design allows easy and fast cleaning – even the most remote parts can be reached without disassembling the unit. The large dimensions of meat plate and the auto blocking meat pressing arm, allow a firm grip on product, thus not requiring additional manual pressure. The cutting of slice is uniform and with only a little waste in the final part of salted meat. A special guide near of the blade allow to cut salted meat without crumblement or crushing and sliding of meat under the plate. All delicate internal components are fully waterproof, in order to avoid any possible oxidation or deterioration.

### MAIN TECHNICAL CHARACTERISTICS

- Stainless steel frame.
- Stainless steel meat plate with spikes including accessories and internal screws.
- Aluminum, auto blocking arm meat pressing, sail, blade cover and sharpener with corrosion-free anodization.
- Motor with double internal ventilation and high blade torque.
- Belt driven and pulley on waterproof ball bearings auto-lubricant.
- Stainless steel blade.
- Meat tray, meat pressing arm, protective shield and blade cover are easily disassembled to allow easy washing by hand or even in a dishwasher.
- All low voltage electronics enclosed in sealed container.
- Silicon rubber switch cover.
- Easy, fast and reliable positioning an operation of sharpening unit.

## SENKRECHTAUFSCHNITTMASCHINE typ VSV

Vollständig aus rostfreier Stahl hergestellt, salz- beständig und aggressiven Reinigungsmittel ist, sich kratzen nicht, Oxydations- und -Korrosionsbeständig, zum Unterschied von Aluminium. Sehr leicht und schnell für die Reinigung durch seinen besonderen Aufbau, auch in den mehr schwierigen Punkte, ohne die Maschine demontieren. Die geräumigen Dimensionen des Fleischstellers ermöglichen große Fleischstücke entzuhalten. Die Schnitte wird in gleichmäßige Art geschnitten, auf diese Weise gibt es eine Vergeudung des Schlussteilswurstware sehr verringert. Durch eine Sonderlaufschiene Nachbarklinge, das Fleisch wird ohne sich zerbröckeln oder sich quetschen geschnitten und unter der Teller zu gleiten. Die mehr empfindlichen Innenseite, die einer Oxydation unterliegen, dicht sind so eine Eindringenschutz versichert ist.

### TECHNISCHE AUPTKENNZEICHEN

- Die Selbsttragender Aufbau ist aus rostfreier Stahl.
- Wareteller und alle Zubehörteile sind aus rostfreier Stahl, einschließlich den Innenschrauben auch sie aus rostfreier Stahl.
- Selbstsperrbar Presswareausleger mit Blockwarespitzen aus rostfreier Stahl.
- Segel, Klingendeckel und Schleifvorrichtung werden aus eine sondere Aluminiumlegierung mit anodischer Oxydation, Korrosionsbeständig ausgeführt.
- Motor mit doppelter Innenluftkühlung und hoch Drehzahl. Wenn er vermindert wird, die Leistungsschnitt zu der Klinge steigert.
- Motorsverbindung zu der Klinge durch Treibriemen und Scheibe auf dicht Selbstschmierend Kugellagern montiert.
- Klinge aus Rostfreierstahl.
- Fleischsteller (sei obere es untere), Schlitten, Schutz und natürlich Klingendeckel und Klinge sind einzeln abmontierbar für eine schnelle Reinigung auch in der Spülmaschine.
- Elektronische Vorrichtung Niederspannung in einer dicht Behälter eingeschlossen, außer einer Schalter mit Schutzhaube aus Silikongummi.
- Schleifvorrichtung sehr leicht und schnell zu legen ausgestattet mit Betätigungshebel den Schleifstein und Drucktaste für Schleifscheibe von Abgratensbearbeitung.

RIVENDITORE

